

### KIT ATTUATORE PNEUMATICO e sistemi pneumatici modulari PN-MF

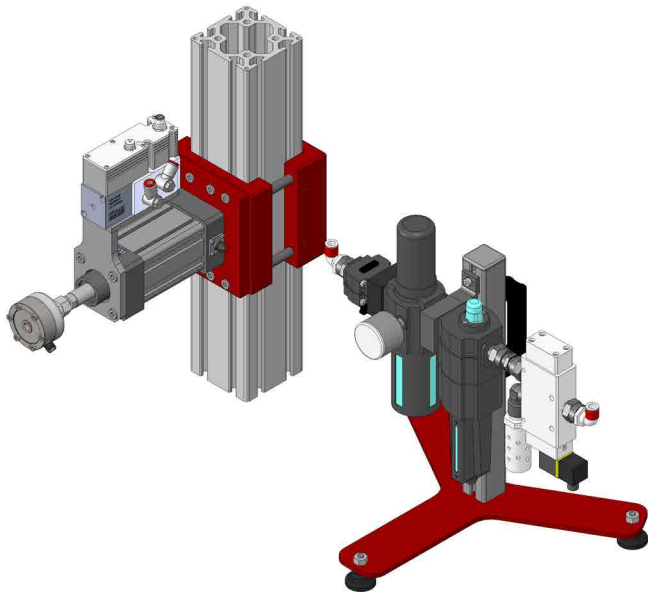
Il kit attuatore pneumatico include tutti i componenti necessari per l'esecuzione di prove statiche, dinamiche e di fatica.

E' compatibile con i Controllori Real Time RTC 9000.

Può essere utilizzato per prove eseguite con i sistemi pneumatici modulari PN-MF (Pneumatic Modular Frame), progettati e realizzati da LiTeM, la cui elevata modularità ne consente l'applicazione in numerosi settori industriali e manifatturieri, quali:

- Plastiche
- Calzature
- Molle
- Materiali compositi
- Biomedicale
- Gomme
- Biciclette
- Automotive
- Elettronica

I sistemi PN-MF sono ideali per tutti i settori di prova ed in particolare per i Laboratori di prova e Controllo Qualità, Università, Istituti e Centri di Ricerca e Sviluppo.



#### Kit Attuatore Pneumatico K-PN



OIL FREE



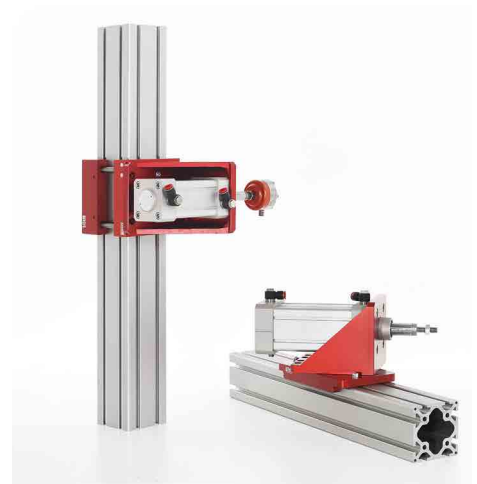
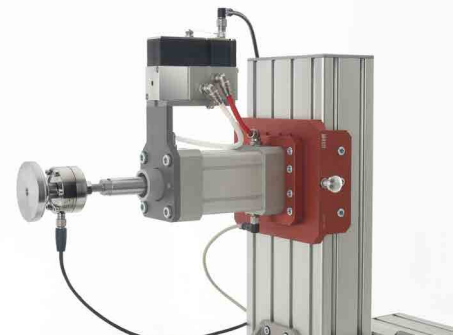
MASSIMA FLESSIBILITÀ  
E CONFIGURABILITÀ'



SEMPLICE  
DA USARE



CUSTOMIZZABILE



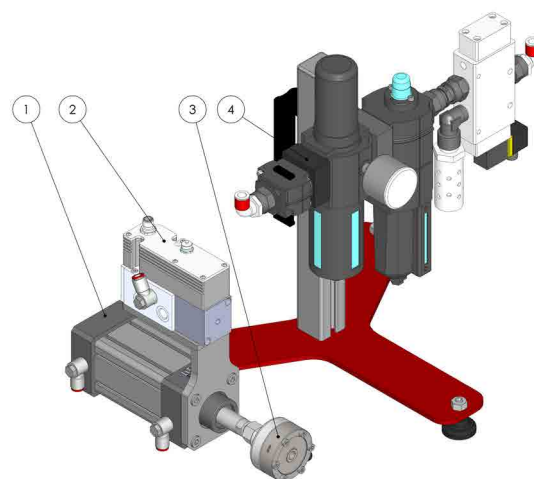
Al fine di migliorare le prestazioni tecniche del prodotto, la società si riserva di apportare variazioni senza preavviso.  
In order to improve the technical performances of the product, the company reserves the right to make any change without notice.

## Kit Attuatore K-PN

### Componenti inclusi nel kit

Il kit attuatore pneumatico è una soluzione flessibile, economica e modulare, ottimale per eseguire prove su materiali e componenti di vario genere. E' disponibile in differenti configurazioni a seconda della corsa e della forza richieste. Il kit pneumatico può essere abbinato alla serie di Controllori Real Time RTC 9000 e relativo software di comando. I componenti inclusi nel kit e le relative specifiche tecniche sono indicati nelle tabelle che seguono.

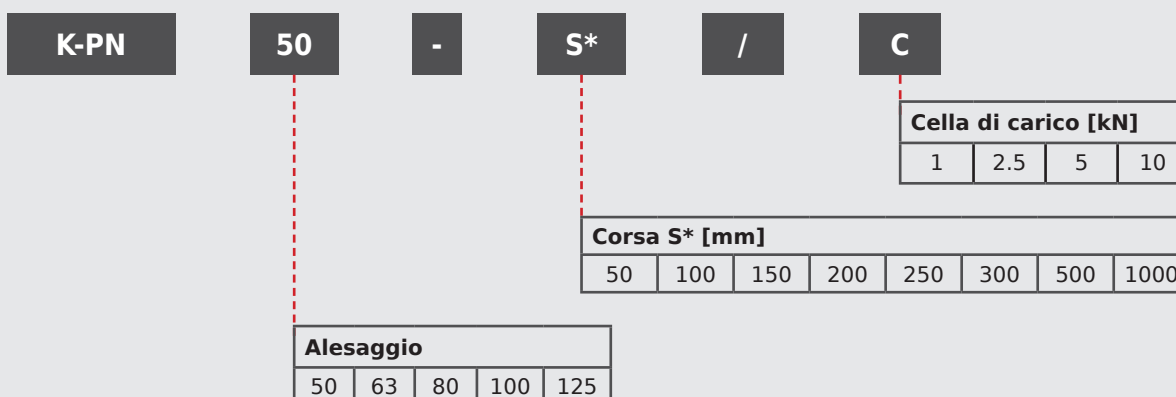
Rif	Descrizione	Specifiche tecniche
1	Attuatore pneumatico completo di sensore di spostamento integrato non a contatto	Connettore M12 4 Poli maschio. Sensore 24 Vdc - output 0-10V
2	Servo-valvola proporzionale 5/3 - +/- 5V completa di cavo 5 metri assemblata su staffa alluminio attuatore	Connettore M12 8 Poli maschio. Alimentazione 24 Vdc - output +/-5V
3	Trasduttore di forza amplificato classe 1, completo di cavo 5 metri con connettore M12 - DB9, assemblato su piastra di ancoraggio inox 303	Connettore M12 4 Poli maschio. Sensore 24 Vdc - output 0-10V
4	Gruppo trattamento aria completo di valvola shut-off, regolatore di pressione, manometro, filtro e pre-filtro, elettro-valvola on-off, cavo 5 metri alimentazione 24 Vdc	



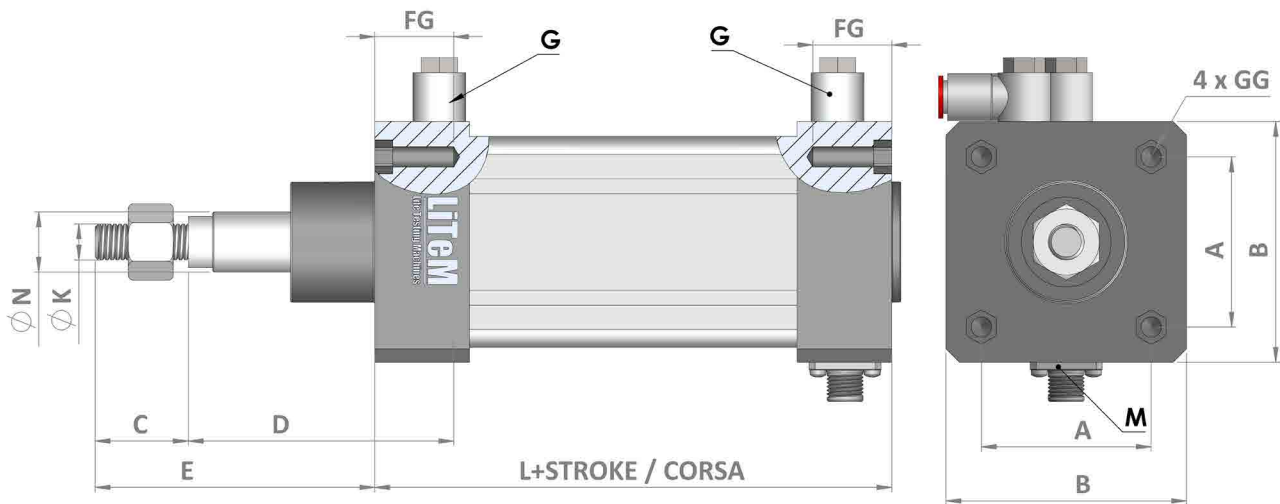
### Codici ordinazione

Codici ordinazione - Kit attuatori pneumatici					
SPECIFICHE TECNICHE	K-PN 50-S*/C	K-PN 63-S*/C	K-PN 80-S*/C	K-PN 100-S*/C	K-PN 125-S*/C
Alesaggio	50	63	80	100	125
Forza statica (6 bar)	1.2	1.8	3	4.5	7.2
Forza dinamica (5 bar)	1.1	1.5	2.5	4	6
Corsa disponibile (S*)	50-100-200-250-300-500-1000				
Cella di carico	1 - 2.5 - 5 - 10 kN				
Servo-valvola	Servo-valvola proporzionale 1200 l/min				
Gruppo trattamento aria	Elettro-valvola on/off, regolatore di pressione, valvola manuale, manometro, pre-filtro, filtro a coalescenza 3 micron, cavi.				

### Codifica kit Attuatore

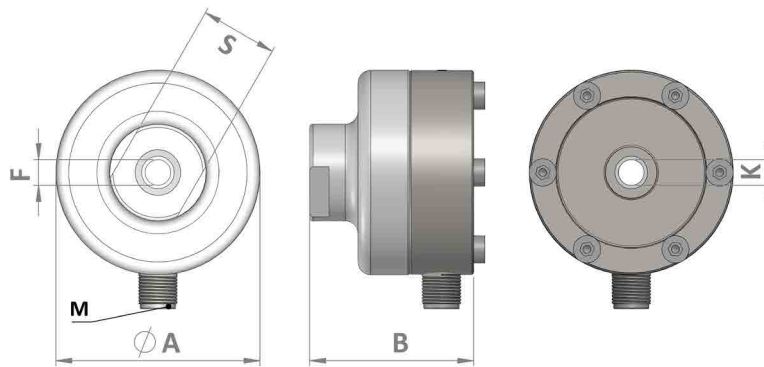


Dimensioni - Attuatore



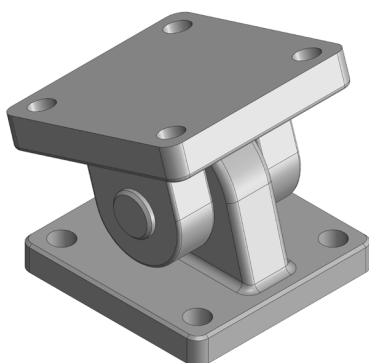
Codice	Specifiche tecniche - Attuatore											
K-PN	Bore	A	B	C	D	G	N	K	M	L	FG	GG
50	50	46.5	65	32	37	Raccordo D10-D8	20	M12	M12 4P male	122	16	M8
63	63	56.5	80	32	37		20	M12		233	16	M8
80	80	72	95	40	46		25	M12		128	16	M10
100	100	89	115	40	51		25	M20x1.5		138	16	M10
125	125	110	140	54	65		32	M27x2		160	20	M12

Dimensioni - Trasduttore di Forza



Codice	Specifiche tecniche - Trasduttore di Forza						
	Forza max	A	B	F	K	S	M
LC-1	1 kN	63.5	57.5	M12	M12	24	M12 4P Male
LC-2.5	2.5 kN		57.5	M12		24	
LC-5	5 kN		57.5	M12		24	
LC-10	10 kN		60	M20x1.5		32	
LC-10I	10 kN		60	M27x2		32	

Snodo sferico corpo attuatore

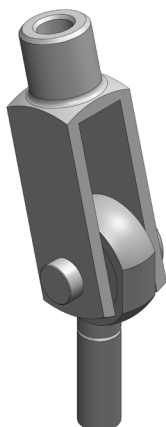


Codice	Descrizione
A-SC50	Snodo sferico attuatore alesaggio A50
A-SC63	Snodo sferico attuatore alesaggio A63
A-SC80	Snodo sferico attuatore alesaggio A80
A-SC100	Snodo sferico attuatore alesaggio A100
A-SC125	Snodo sferico attuatore alesaggio A125

Lo snodo sferico posteriore per il corpo attuatore viene fornito completo di:

- Snodo sferico
- Piatto posteriore forcella per snodo
- Perno di rotazione con fermo
- N. 8 viti di fissaggio

Snodo sferico frontale

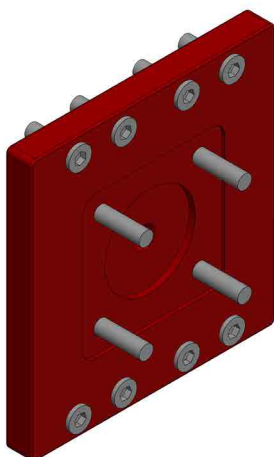


Codice	Descrizione
A-SS-12M	Kit snodo sferico M12 Maschio - Forcella M12 Femmina
A-SS-12F	Kit snodo sferico M12 Femmina - Forcella M12 Femmina
A-SS-16M	Kit snodo sferico M16 Maschio - Forcella M16 Femmina
A-SS-16F	Kit snodo sferico M16 Femmina - Forcella M16 Femmina

Lo snodo sferico con forcella viene fornito completo di:

- Snodo sferico maschio o femmina M12 o M16
- Forcella per snodo sferico con filettatura M12 o M16 femmina
- Perno di rotazione con fermo
- N. 2 dadi di bloccaggio M12 o M16

Piastra piana attuatore

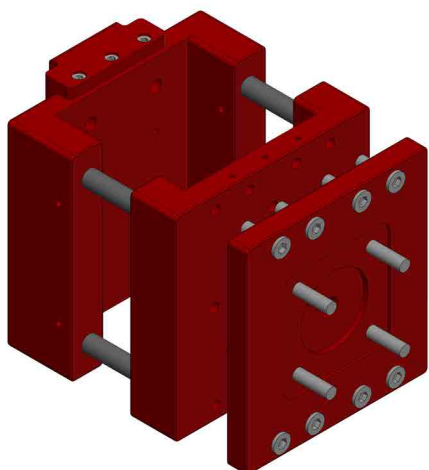


Codice	Descrizione
A-PP-50	Piastra posteriore fissaggio attuatore A50
A-PP-63	Piastra posteriore fissaggio attuatore A63
A-PP-80	Piastra posteriore fissaggio attuatore A80
A-PP-100	Piastra posteriore fissaggio attuatore A100
A-PP-125	Piastra posteriore fissaggio attuatore A125

La piastra piana posteriore viene fornita completa di:

- Piastra piana ossidata
- N. 4 viti per fissaggio attuatore sulla piastra
- N. 8 viti M8x30 per fissaggio su struttura posteriore

## Carrello posteriore attuatore

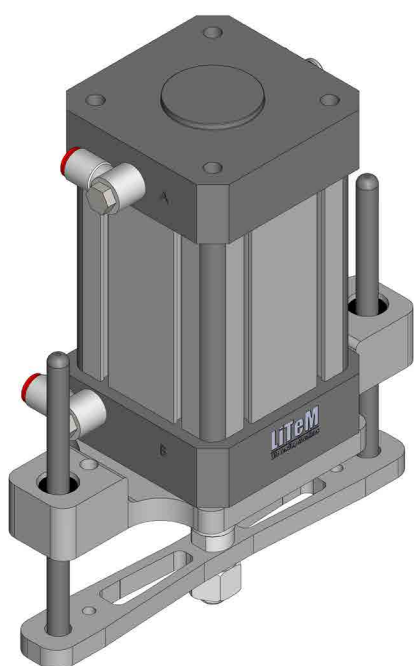


Codice	Descrizione
A-CA-4/100	Carrello per piatti attuatore serie A50/63/80/100 - Profilo 100
A-CA-4/200	Carrello per piatti attuatore serie A50/63/80/100 - Profilo 200
A-CA-6/100	Carrello per piatti attuatore serie A125 - Profilo 100
A-CA-6/200	Carrello per piatti attuatore serie A125 - Profilo 200

Il carrello attuatore viene fornito completo di:

- Piastra posteriore di blocco e piastra interfaccia frontale
- Viti di serraggio M10
- Staffa per supporto servo-valvola proporzionale assemblata

## Sistema anti-rotazione attuatore



Codice	Descrizione
A-AR-50/S*	Sistema anti-rotazione attuatore alesaggio A50 / S*[corsa]
A-AR-63/S*	Sistema anti-rotazione attuatore alesaggio A63 / S*[corsa]
A-AR-80/S*	Sistema anti-rotazione attuatore alesaggio A80 / S*[corsa]
A-AR-100/S*	Sistema anti-rotazione attuatore alesaggio A100 / S*[corsa]
A-AR-125/S*	Sistema anti-rotazione attuatore alesaggio A125 / S*[corsa]

Il kit del sistema anti-rotazione per lo stelo dell'attuatore viene fornito completo di:

- Supporto superiore per attuatore completo di manicotti a ricircolo di sfere
- Supporto mobile inferiore per attuatore completo di guide

Per maggiori informazioni visita la scheda tecnica del componente:

[www.litem.info/accessori](http://www.litem.info/accessori)

## Sistemi correlati

### Controllori Real Time RTC 9000

Il kit attuatore pneumatico può essere collegato alla serie di controllori RTC 9000, nelle due versioni disponibili:

- RTC9001 singolo-asse non espandibile
- RTC9000-A multi-asse modulare espandibile

Maggiori informazioni su: [www.litem.info/controllore](http://www.litem.info/controllore)



### Forme d'onda generabili

- In rampa di carico o spostamento con velocità impostabile
- Prove cicliche ad ampiezza costante con onde sinusoidali/triangolari/quadre
- Prove ad ampiezza variabile con profilo definito dall'utente o importabile da file text esterno o file excel - richiede l'attivazione della licenza software Tools - Profile Editor



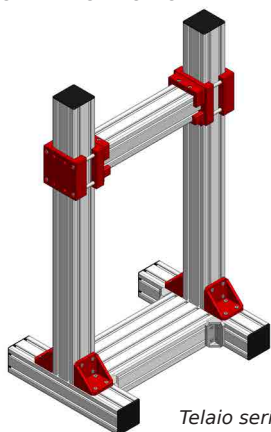
### RTC 9001 - Datalogger

Il controllore RTC 9001 può essere utilizzato come datalogger di 4 canali di ingresso +/-10V e di 2 encoder. Questa funzione richiede l'attivazione della licenza software Tool Scope.

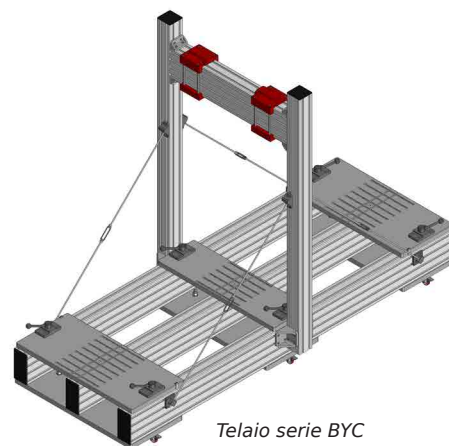
### Sistemi Pneumatici Modulari PN-MF

Il kit attuatore pneumatico può essere collegato alla serie di telai modulari PN-MF Modular Frame Pneumatic, serie VDC e serie BYC, tutti ideati e realizzati interamente da LiTeM.

Per maggiori informazioni: [www.litem.info/pneumatica/telai-modulari](http://www.litem.info/pneumatica/telai-modulari)



Telaio serie VDC



Telaio serie BYC

Al fine di migliorare le prestazioni tecniche del prodotto, la società si riserva di apportare variazioni senza preavviso.  
In order to improve the technical performances of the product, the company reserves the right to make any change without notice.

**DRC Srl**  
PRODUZIONE e VENDITA

Via Montesicuro, 58/B - 60131 Ancona (Italy)  
Tel (+39) 071 80 36 077

**INFORMAZIONI GENERALI**  
[info@litem.info](mailto:info@litem.info)

[www.litem.info](http://www.litem.info)